

AMICA MW 13146 W BEDIENUNGSANLEITUNG

Pdf-Herunterladen



Schnellverbindungen

[Einstellungen der Mikrowelle](#)

[Montageanleitung](#)

[Bedienung](#)

Inhaltsverzeichnis

[Inhaltsverzeichnis](#)

[SICHERHEITSHINWEISE](#)

[WICHTIGE SICHERHEITSHINWEISE](#)

[ENTSORGUNG / VERSCHROTTUNG VON ALTGERÄTEN](#)

[INSTALLATION DES SCHUTZKREISES](#)

[GESCHIRR](#)

[EINSTELLUNGEN DER MIKROWELLE](#)

[INSTALLATION DES DREHTELLERS](#)

[MONTAGEANLEITUNG](#)

[BEDIENUNG](#)

[BESEITIGUNG VON FEHLERN](#)

[REINIGUNG](#)

[GARANTIE, NACHVERKAUF-SERVICE](#)

[Andere ManualsLib-Projekte](#)

Amica

MW 13146 W

DE BEDIENUNGSANLEITUNG

SEHR GEEHRTE DAMEN UND HERREN!

Das Gerät von Amica ist eine Verbindung einer außergewöhnlich leichten Bedienung und einer ausgezeichneten Leistungsfähigkeit. Jedes Gerät wurde gründlich auf dessen Sicherheit und Funktionalitäten überprüft, bevor es das Produktionswerk verlassen hat.

Bevor das Gerät in Betrieb genommen wird, lesen Sie bitte die Bedienungsanleitung aufmerksam durch.

Im Folgenden finden Sie Erläuterungen der Symbole, die wir in der Bedienungsanleitung verwenden:



Wichtige Informationen zur Sicherheit des Benutzers und zum ordnungsmäßigen Gebrauch des Gerätes.



Informationen und nützliche Tipps zum Gebrauch.



Gefahren durch falschen Umgang mit dem Gerät und Hinweise für Maßnahmen, die nur durch einen Fachmann, z.B. durch den Servicetechniker des Herstellers, ergriffen werden dürfen.



Informationen zum Umweltschutz.



Verbot für die Ausführung bestimmter Maßnahmen durch den Benutzer.

INHALTSVERZEICHNIS

SICHERHEITSHINWEISE	3
WICHTIGE SICHERHEITSHINWEISE	4
ENTSORGUNG / VERSCHROTTUNG VON ALTGERÄTEN	8
INSTALLATION DES SCHUTZKREISES	9
GESCHIRR	10
EINSTELLUNGEN DER MIKROWELLE	12
INSTALLATION DES DREHTELLERS	12
MONTAGEANLEITUNG	13
BEDIENUNG	14
BESEITIGUNG VON FEHLERN	16
REINIGUNG	16
GARANTIE, NACHVERKAUF-SERVICE	17




Das Gerät ist ausschließlich für den Einsatz im Haushalt bestimmt.


Der Hersteller behält sich das Recht vor, Änderungen vorzunehmen, die die Gerätefunktion nicht beeinträchtigen.




Die Abbildungen in dieser Bedienungsanleitung dienen nur der Orientierung. Volle Ausstattung des Gerätes ist in dem entsprechenden Kapitel enthalten.


 ZUR VERMEIDUNG DER EXPOSITION GEGENÜBER EINER ÜBERMÄSSIGEN WIRKUNG DER MIKROWELLENENERGIE


 Versuchen Sie nicht, diese Mikrowelle mit geöffneter Tür zu betreiben, weil Sie sich einer schädlichen Wirkung der Mikrowellenenergie aussetzen können. Es ist wichtig, die Sicherheitsverriegelungen nicht auszuscha-
alten oder ihre Funktion zu beeinträchtigen.

 Stellen Sie keine Gegenstände zwischen die Frontseite des Gerätes und die Tür und halten Sie die Oberflächen der Dichtungen frei von Schmutz und Resten der Reinigungsmittel.


 Das Gerät darf nicht in Betrieb genommen werden, wenn es beschädigt ist. Es ist besonders wichtig, dass die Tür richtig schließt und keine Schäden aufweist:

- 1 an der Tür (Dellen, Risse)
- 2 an den Scharnieren und Schlössern (gebrochen, geplatzt oder locker)
- 3 an den Türdichtungen und abdichtenden Oberflächen.

 Alle Einstellungen, Wartungen und Reparaturen sollten ausschließlich durch entsprechend qualifiziertes Servicepersonal des Herstellers erfolgen. Insbesondere gilt dies für Arbeiten, die mit dem Abnehmen der Abdeckung, die den Benutzer gegen Mikrowellenstrahlung schützt, verbunden sind.

 Halten Sie das Gerät und das Netzkabel von Kindern unter acht Jahren fern.

 Die Mikrowelle sollte im Küchenschrank nicht platziert werden.*

 **WARNUNG:** Das Gerät und seine zugänglichen Teile werden bei Gebrauch heiß. Vermeiden Sie die Berührung heißer Teile. Die Kinder unter acht Jahren sollten vom Gerät ferngehalten werden, es sei denn sie stehen unter Aufsicht eines Erwachsenen;

 Reinigen Sie das Gerät nicht mit Dampf.

 Die Oberflächen des Küchenschanks können während des Betriebs heiß werden;

* gilt für Geräte, die an den Einbau im Küchenschrank nicht angepasst sind.

SORGFÄLTIG DURCHLESEN UND FÜR DIE ZUKUNFT AUFBEWAHREN.



Zur Verringerung der Brandgefahr, der Verletzung von Menschen oder der Exposition gegenüber einer übermäßigen Wirkung der Mikrowellenenergie beim Betrieb des Gerätes sind die nachstehenden grundlegenden Sicherheitshinweise zu beachten.



Lesen Sie bitte die Gebrauchsanweisung aufmerksam durch, bevor Sie das Gerät in Betrieb nehmen.



Zur Verringerung der Brandgefahr im Garraum ist eine strikte Aufsicht erforderlich.



Benutzen Sie dieses Gerät nur bestimmungsgemäß im Sinne dieser Bedienungsanleitung. Verwenden Sie im Gerät keine korrodierenden Chemikalien. Die Mikrowelle wurde speziell zum Erwärmen oder Kochen von Lebensmitteln entwickelt. Das Gerät ist für die Verwendung in der Industrie oder in den Labors nicht bestimmt.



WARNUNG: Wenn Sie das Gerät im Kombibetrieb betreiben, darf es aufgrund der erzeugten hohen Temperatur von den Kindern nur unter Aufsicht von Erwachsenen genutzt werden*;



WARNUNG: Flüssigkeiten und andere Lebensmittel dürfen nicht in dicht verschlossenen Behältern erwärmt werden, denn es besteht die Explosionsgefahr;



WARNUNG: Das Gerät kann von Kindern ab 8 Jahren und Personen mit eingeschränkten physischen, sensorischen oder geistigen Fähigkeiten oder mit mangelnder Erfahrung und Unkenntnis verwendet werden, wenn sie in die sichere Verwendung des Geräts eingewiesen wurden und sie die mit ihm verbundenen Gefahren verstanden haben. Kinder dürfen nicht mit dem Gerät spielen. Die Reinigung und Wartung des Gerätes dürfen von Kindern nicht erfolgen, es sei denn, dass sie das 8. Lebensjahr vollendet haben und von einer zuständigen Person beaufsichtigt wurden.



Verwenden Sie nur solches Geschirr, das für den Einsatz in der Mikrowelle geeignet ist;



Beim Erhitzen von Lebensmitteln in Behältern aus Kunststoffen oder Papier ist der Betrieb der Mikrowelle wegen der Möglichkeit der Entzündung der Behälter zu kontrollieren;

* Gilt nur für Geräte mit Grill-Funktion



Sollte Rauch und/oder Feuer bemerkt werden, schalten Sie das Gerät aus oder trennen Sie es von der Stromnetz und lassen Sie die Tür geschlossen, bis die Flammen gedämpft sind;

Beim Erwärmen von Getränken kann es in der Mikrowelle zum Siedeverzug kommen, daher ist im Umgang mit dem Behälter Vorsicht geboten;



Die Einzelheiten zur Reinigung der Türdichtungen und der anliegenden Bereiche entnehmen Sie dem entsprechenden Kapitel dieser Bedienungsanleitung.



Reinigen Sie die Mikrowelle regelmäßig und entfernen Sie alle eingetrockneten Speisereste.



Sollte die Erhaltung der Mikrowelle in sauberem Zustand vernachlässigt werden, kann dies zu Schäden der Oberfläche führen, was wiederum die Beständigkeit des Gerätes beeinträchtigen und gefährliche Situationen verursachen kann.



Hinweis! Sollte das nicht trennbare Netzanschlusskabel beschädigt werden, sollte dieses beim Hersteller oder in einer Fachwerkstatt durch eine qualifizierte Person zur Vermeidung der Gefahr neu besorgt werden.



Bevor die Mikrowelle genutzt wird, sollte der Grill durchgeheizt werden (beim Durchheizen kann durch die Lüftungsgitter in der Mikrowelle Rauch entweichen)*:

- Raumbelüftung einschalten oder Fenster öffnen,
- Mikrowelle in leerem Zustand für ca. 3 Minuten auf Grillmodus stellen und den Grill durchheizen, ohne dabei Lebensmittel zu erwärmen.



Das Gerät soll auf einem ebenen Untergrund stehen.



Der Drehteller und der Drehring sollen sich beim Betrieb der Mikrowelle im Garraum befinden. Legen Sie die Speisen direkt auf den Drehteller und gehen Sie vorsichtig damit um, um Beschädigungen zu vermeiden.



Inkorrektes Verwenden des Bräunungsgeschirrs kann durch Entstehen hoher Temperatur zum Zerspringen des Drehrings führen.



Verwenden Sie zum Garen in der Mikrowelle nur Garbeutel in entsprechender Größe.

* Gilt nur für Geräte mit Grill-Funktion



Die Mikrowelle verfügt über ein paar eingebaute Sicherheitsschalter zum Schutz gegen die Strahlung, während die Tür geöffnet ist. Greifen Sie in die Schalter nicht ein.



Benutzen Sie die Mikrowelle in leerem Zustand nicht. Das Einschalten der Mikrowelle ohne Speise oder mit Speise mit einem geringen Wassergehalt kann zum Brand, Verkohlen, Funkenbildung und zu Schäden der Innenschicht des Garraums führen.



Bereiten Sie Speisen nicht direkt auf dem Drehteller zu. Durch übermäßiges lokales Erwärmen kann der Drehteller zerspringen.



Erwärmen Sie in der Mikrowelle keine Flaschen mit Säuglingsnahrung oder Speisen für Säuglinge. Die Speisen können nicht gleichmäßig erwärmt werden, so dass Verbrennungsgefahr besteht.



Verwenden Sie keine Behälter mit einem engen Hals wie z.B. Sirupflaschen.



Verwenden Sie zum Braten in der Mikrowelle kein Fett oder tiefes Geschirr.



Von der Herstellung von Konserven ist abzuraten, da keine gleichmäßige Erhitzung der Lebensmittel im Glas gewährleistet wird.



Benutzen Sie das Gerät nicht zu kommerziellen Zwecken. Die Mikrowelle ist vorgesehen für den Gebrauch zu Hause oder in solchen Objekten wie*: Firmenküchen; kleine Küchen in Geschäften, Büros und anderen Arbeitsumgebungen, für die Nutzung durch Gäste in Hotels, Motels und anderen Wohneinrichtungen, in Wohngebäuden auf dem Lande und in Beherbergungsbetrieben*;



Um den Siedeverzug heißer Flüssigkeiten und die Verbrennungsgefahr zu vermeiden, rühren Sie die Flüssigkeiten um, bevor Sie den Behälter in die Mikrowelle legen, und dann erneut mitten in der Garzeit. Lassen Sie die Lebensmittel nach dem Ende der Garzeit kurz ruhen und rühren Sie dann nochmals gründlich um.



Um das Verbrennen durch übermäßiges Garen zu vermeiden, vergessen Sie die Lebensmittel in der Mikrowelle nicht.



Wenn Sie das Gerät im Kombibetrieb betreiben, kann es aufgrund der erzeugten hohen Temperatur von den Kindern nur unter Aufsicht von Erwachsenen genutzt werden.*



Dieses Gerät darf nicht von Personen (einschließlich Kindern) bedient werden, die unter geistigen oder körperlichen Behinderungen leiden oder die nicht über ausreichende Erfahrungen in der Bedienung solcher Geräte verfügen. Eine Ausnahme kann gemacht werden, wenn solche Personen unter Aufsicht eines Verantwortlichen mit dem Gerät arbeiten und/oder gründlich in die Bedienung eingewiesen wurden. Es ist dafür zu sorgen, dass Kinder nicht mit dem Gerät spielen.



Überhitzen Sie die Gerichte nicht.



Benutzen Sie die Mikrowelle nicht als eine Ablagefläche. Bewahren Sie in der Mikrowelle keine brennbaren Gegenstände wie Brot, Kekse, Papiererzeugnisse, usw. auf. Sollte der Blitz das Stromnetz treffen, schaltet sich die Mikrowelle automatisch aus.



Entfernen Sie Metallverschlüsse oder Metallgriffe von Papier- und Plastikbehältern, bevor Sie diese in die Mikrowelle hineinlegen.



Die Mikrowelle muss geerdet sein. Schließen Sie die Mikrowelle nur an eine ordnungsgemäß installierte Steckdose mit einer einwandfreien Schutzleitung an. Siehe: "Installation des Schutzkreises"



Einige Produkte, z.B. ganze Eier (gekocht oder/und roh), Wasser mit Öl oder Fett, dicht verschlossene Behälter oder Gläser sind wegen Explosionsgefahr für den Einsatz in der Mikrowelle nicht geeignet.



Der Betrieb der Mikrowelle sollte unter ständiger Aufsicht von Erwachsenen erfolgen. Man soll vermeiden, dass die Kinder Zugang zu Steuerungselementen haben oder mit dem Gerät spielen.



Benutzen Sie das Gerät nicht, wenn die Steuerungsleiste oder der Stecker beschädigt sind, wenn die Mikrowelle nicht richtig funktioniert, beschädigt oder heruntergefallen ist.



Achten Sie darauf, dass die Lüftungsschlitze nicht verschlossen oder blockiert sind.

* Gilt nur für Geräte mit Grill-Funktion



Lagern und verwenden Sie die Mikrowelle nicht im Freien.



Verwenden Sie die Mikrowelle nicht nah am Wasser, an der Spüle, in feuchten Räumen oder an einem Schwimmbecken.



Vermeiden Sie Situationen, in denen das Netzkabel oder der Stecker mit Wasser in Berührung kommen.



Vermeiden Sie den Kontakt des Netzkabels mit Wärmequellen.



Vermeiden Sie, dass das Netzkabel am Tisch oder Arbeitsblatt herunterhängt.



Das Gerät muss zusammen mit dem montierten Zierahmen genutzt werden.*



Nach dem Betrieb der Mikrowelle ist die Innenfläche des Garraums heiß.



Prüfen das Gerät und dessen Netzkabel auf eventuelle Schäden. Sollten irgendwelche Schäden festgestellt werden, darf die Mikrowelle nicht benutzt werden.

ENTSORGUNG / VERSCHROTTUNG VON ALTGERÄTEN



AUSPACKEN



Das Gerät wird gegen Transportschäden geschützt. Nach dem Auspacken sind die Verpackungsmaterialien so zu entsorgen, dass dadurch kein Risiko für die Umwelt entsteht. Alle Materialien, die zur Verpackung verwendet werden, sind umweltverträglich, können hundertprozentig

wiederverwertet werden und sind mit entsprechendem Symbol gekennzeichnet.

Hinweis! Die Verpackungsmaterialien (Polyethylenbeutel, Styroporstücke usw.) sind beim Auspacken außer Kinderreichweite zu halten.



RÜCKNAHME AUS DEM BETRIEB



Dieses Produkt darf am Ende seiner Lebensdauer nicht über den normalen Haushaltsabfall entsorgt werden, sondern muss an einem Sammelpunkt für das Recycling von elektrischen und elektronischen Geräten abgegeben werden. Das Symbol auf dem Produkt, in der Gebrauchsanweisung oder auf der Verpackung weist darauf hin.

Die Werkstoffe sind gemäß ihrer Kennzeichnung wiederverwertbar. Mit der Wiederverwendung, der stofflichen Verwertung oder anderen Formen der Verwertung von Altgeräten leisten Sie einen wichtigen Beitrag zum Schutze unserer Umwelt.

Informationen über die nächstgelegene Sammelstelle elektrischer Altgeräte erhalten Sie in Ihrer Gemeindeverwaltung.

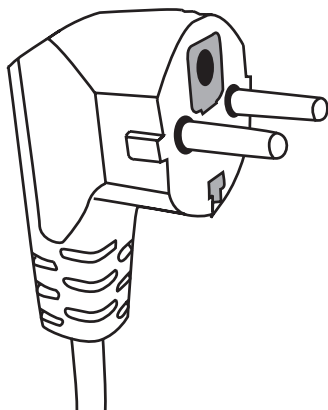
* gilt für die Einbaugeräte

GEFAHR

Bei der Berührung besteht die Gefahr eines elektrischen Schlags - bestimmte interne Elemente können zu ernsthaften Verletzungen oder Tod führen. Das Gerät darf nicht demontiert werden.

WARNUNG

Gefahr eines elektrischen Schlags. Ein inkorrekter Umgang mit der Erdung kann einen elektrischen Schlag verursachen. Bevor das Gerät ordnungsgemäß installiert und geerdet wird, stecken Sie den Stecker nicht in die Steckdose.



Das Gerät muss geerdet werden. Bei einem Kurzschluss verringert die Erdung die Gefahr eines elektrischen Schlags, indem die Ableitung von Strom gewährleistet wird. Das Gerät ist mit einem Netzkabel mit Erdungsleitung mit einem entsprechenden Stecker ausgestattet. Der Stecker soll in eine ordnungsgemäß installierte und geerdete Steckdose gesteckt werden.

Sollten Sie die Hinweise zur Erdung nicht ganz verstanden haben oder Bedenken haben, ob das Gerät ordnungsgemäß geerdet ist, setzen Sie sich mit einem qualifizierten Elektriker oder Servicetechniker in Verbindung.

Muss eine Verlängerungsschnur eingesetzt werden, so darf nur eine dreiadriges Verlängerungsschnur mit einer Steckdose mit Erdung zum Einsatz kommen.

Der Hersteller übernimmt keine Haftung für Schäden, oder Verletzungen, die aufs Anschließen der Mikrowelle ans Stromnetz ohne Schutzkreis oder mit einem mangelhaften Schutzkreis zurückzuführen sind.

Das Gerät ist mit einem kurzen Netzkabel ausgestattet, um das Risiko der Verwicklung oder des Stolperns zu reduzieren.

- Bei der Nutzung einer Verlängerungsschnur:
- Die gekennzeichneten Nennwerte der Verlängerungsschnur müssen mindestens so groß wie die des Gerätes sein.
 - Die Verlängerungsschnur soll eine dreiadrige Schnur mit Erdung sein.
 - Eine lange Verlängerungsschnur sollte so verlegt werden, dass sie am Arbeitsblatt oder Tisch nicht herunterhängt, so dass sie von den Kindern gezogen, gestreift und unwillkürlich herausgezogen werden könnte.

WARNUNG



Verletzungsgefahr. Dicht verschlossenes Geschirr kann explodieren. Vor dem Erwärmen in der Mikrowelle müssen verschlossene Behälter geöffnet und Kunststoff-Beutel durchstochen werden.

Materialien, die in der Mikrowelle verwendet dürfen und Materialien, die zu vermeiden sind.

Manches nichtmetallisches Geschirr kann beim Einsatz in der Mikrowelle gefährlich sein. Bei Bedenken können Sie das Geschirr prüfen, indem Sie folgenderweise vorgehen:

Eignungstest:

- 1 Füllen Sie ein mikrowellengeeignetes Gefäß sowie das zu prüfende Gefäß mit einer Tasse (250 ml) kaltem Wasser.
- 2 Stellen Sie das Gerät auf maximale Leistung und kochen Sie das Wasser eine Minute lang.
- 3 Fassen Sie das Geschirr vorsichtig an. Ist das Geschirr heiß, ist es für die Mikrowelle ungeeignet.
- 4 Die Garzeit darf eine Minute nicht überschreiten.

Materialien, die in der Mikrowelle nicht verwendet dürfen

Art des Geschirrs	Bemerkungen
Aluschale	Kann elektrischen Lichtbogen hervorrufen. Legen Sie das Gericht in ein für die Mikrowelle geeignetes Geschirr.
Pappschachtel mit Metallgriff	Kann elektrischen Lichtbogen hervorrufen. Legen Sie das Gericht in ein für die Mikrowelle geeignetes Geschirr.
Metall oder Geschirr mit Metallrahmen	Metall schirmt das Gericht vor Mikrowellen-Energie ab. Der Metallrahmen kann elektrischen Lichtbogen hervorrufen.
Metallverschlüsse - verdreht	Können elektrischen Lichtbogen und Brand in der Mikrowelle hervorrufen.
Papiertüten	Können Brand in der Mikrowelle hervorrufen.
Plastikschaumstoff	Der Plastikschaumstoff kann schmelzen oder die darin befindliche Flüssigkeit verunreinigt werden, wenn dieser Stoff hoher Temperatur ausgesetzt wird.
Holz	Das Holz trocknet aus und kann springen oder brechen, wenn es in der Mikrowelle verwendet wird.

Materialien, die in der Mikrowelle verwendet dürfen

Art des Geschirrs	Bemerkungen
Alufolie	Nur als Abdeckung. Kleine, glatte Teile dürfen zur Abdeckung dünner Fleisch- oder Geflügelstücke verwendet werden, um dadurch die Überhitzung zu vermeiden. Es kann Lichtbogen hervorgerufen werden, wenn die Alufolie zu nah an der Wand der Mikrowelle liegt. Die Folie muss mindestens 2,5 cm von den Wänden der Mikrowelle entfernt liegen.
Bräunungsgeschirr	Halten Sie sich an Empfehlungen des Herstellers. Der Schüsselboden soll mind. 5mm über dem Drehteller sein. Falsche Verwendung kann zum Springen des Drehtellers führen.
Tischgeschirr	Nur mikrowellengeeignetes Geschirr. Halten Sie sich an Empfehlungen des Herstellers. Verwenden Sie kein beschädigtes Geschirr.
Gläser	Nehmen Sie immer den Deckel ab. Stellen Sie zum Erwärmen von Gerichten nur eine optimale Temperatur ein. Die meisten Gläser sind temperaturempfindlich und können zerbrechen.

GESCHIRR

Glasgeschirr	Verwenden Sie in der Mikrowelle nur hitzebeständiges Geschirr. Vergewissern Sie sich, dass das Geschirr keine Metallbestandteile hat. Verwenden Sie kein beschädigtes Geschirr.
Garbeutel für die Mikrowelle	Halten Sie sich an Empfehlungen des Herstellers. Mit Metallverschlüssen nicht schließen.
Papierteller und Papierbecher	Einschneiden, damit der Dampf entweichen kann. Verwenden Sie Papiergeschirr nur für schnelles Garen/Erwärmen. Lassen Sie die Mikrowelle beim Garen nicht ohne Aufsicht.
Küchentücher	Verwenden Sie Küchentücher beim Erwärmen nur zur Abdeckung, um das Fett aufzusaugen. Verwenden Sie Papiertücher nur für schnelles Erwärmen unter ständiger Aufsicht.
Pergamentpapier	Verwenden Sie es nur zur Abdeckung, um Spritzer zu vermeiden oder als Verpackung beim Dampfgaren.
Kunststoffe	Nur mikrowellengeeignetes Geschirr. Sie müssen mit dem Etikett „für Mikrowellen geeignet“ versehen sein. Manche Kunststoffbehälter werden weich, wenn das Gericht von innen erhitzt wird. „Garbeutel“, und dicht verschlossene Kunststoffbeutel müssen eingeschnitten, perforiert oder mit einem Entlüfter nach Angaben des Herstellers auf der Verpackung ausgestattet werden.
Kunststoffverpackung	Nur mikrowellengeeignetes Geschirr. Verwenden Sie es zur Abdeckung des Gerichts beim Garen, um die Feuchtigkeit zu erhalten. Vermeiden Sie Situationen, in denen die Kunststoffverpackung mit dem Gericht in Berührung kommt.
Thermometer	Nur mikrowellengeeignetes Geschirr. (Fleisch- und Zuckerthermometer).
Wachspapier	Verwenden Sie es nur zur Abdeckung, um Spritzer zu vermeiden und die Feuchtigkeit zu erhalten.

Stoff, aus dem das Geschirr hergestellt ist	Mikrowellen	Grill	Combi-Modus
Hitzebeständiges Glasgeschirr	JA	JA	JA
Nicht hitzebeständiges Glasgeschirr	NEIN	NEIN	NEIN
Hitzebeständige Keramik	JA	NEIN	NEIN
Mikrowellengeeignetes Geschirr aus Kunststoffen	JA	NEIN	NEIN
Küchenpapier	JA	NEIN	NEIN
Metallgeschirr	NEIN	JA	NEIN
Grillrost (Ausstattung der Mikrowelle)*	NEIN	JA	NEIN
Alufolie und Alubehälter	NEIN	JA	NEIN

* In ausgewählten Modellen vorhanden.

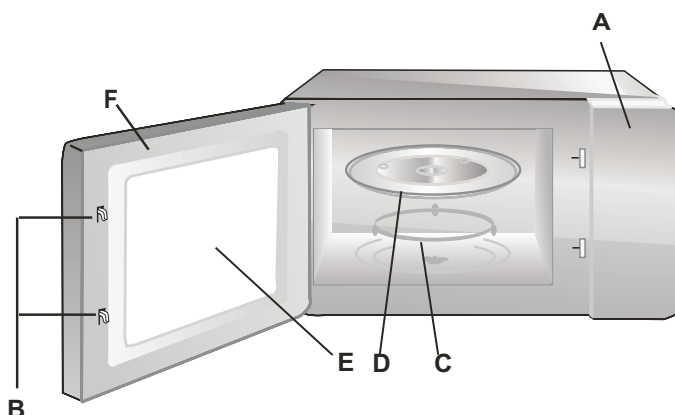
EINSTELLUNGEN DER MIKROWELLE

Beschreibung der Mikrowellenausstattung

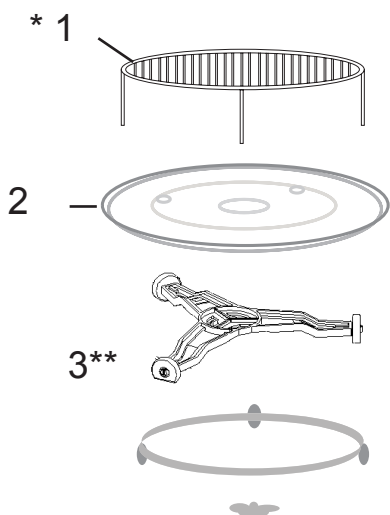
Nehmen Sie die Mikrowelle und das Zubehör aus dem Karton bzw. dem Mikrowelleninnerraum. Ihre Mikrowelle ist mit folgender Ausstattung ausgeliefert worden:

Drehteller	1
Rollenring	1
Gebrauchsanweisung	1

- A) Bedienfeld
- B), C) Rollenring
- D) Drehteller
- E) Sichtfenster
- F) Dichtung
- G) Sicherheitsverriegelung



INSTALLATION DES DREHTELLERS



- 1 Drücken Sie nie auf den Drehteller bzw. legen Sie diesen nicht mit dem Boden nach oben.
- 2 Verwenden Sie beim Garen immer den Drehteller und Drehring.
- 3 Legen Sie alle Gerichte zum Garen oder Erwärmen immer auf den Drehteller.
- 4 Sollte der Drehteller zerspringen oder brechen, setzen Sie sich mit dem nächstgelegenen autorisierten Servicedienst in Verbindung.

Ausstattungs-elemente:

1. Grillrost
2. Drehschüssel
3. Drehbolzen

* In ausgewählten Modellen vorhanden. **Achtung:** Der Grillrost, der zur Ausstattung der Mikrowelle gehört, soll nur im GRILL-Modus verwendet werden. Legen Sie den Grillrost auf den Drehteller.

** Der Drehring kommt in zwei Versionen, je nach dem Modell, vor. Sie können durcheinander nicht ersetzt werden.

MONTAGEANLEITUNG

- Entfernen Sie alle Verpackungsmaterialien und sonstige Verpackungselemente.
- Prüfen Sie die Mikrowelle auf eventuelle Schäden wie Dellen, Verschiebungen oder Risse der Tür.
- Entfernen Sie alle Schutzfolien von der Oberfläche des Küchenschrankes.
- Installieren Sie die Mikrowelle nicht, wenn diese beschädigt ist.



Entfernen Sie auf keinen Fall den hellbraunen Glimmerdeckel, der mit Schrauben im Garraum befestigt ist, um das Magnetron freizulegen.

Installation

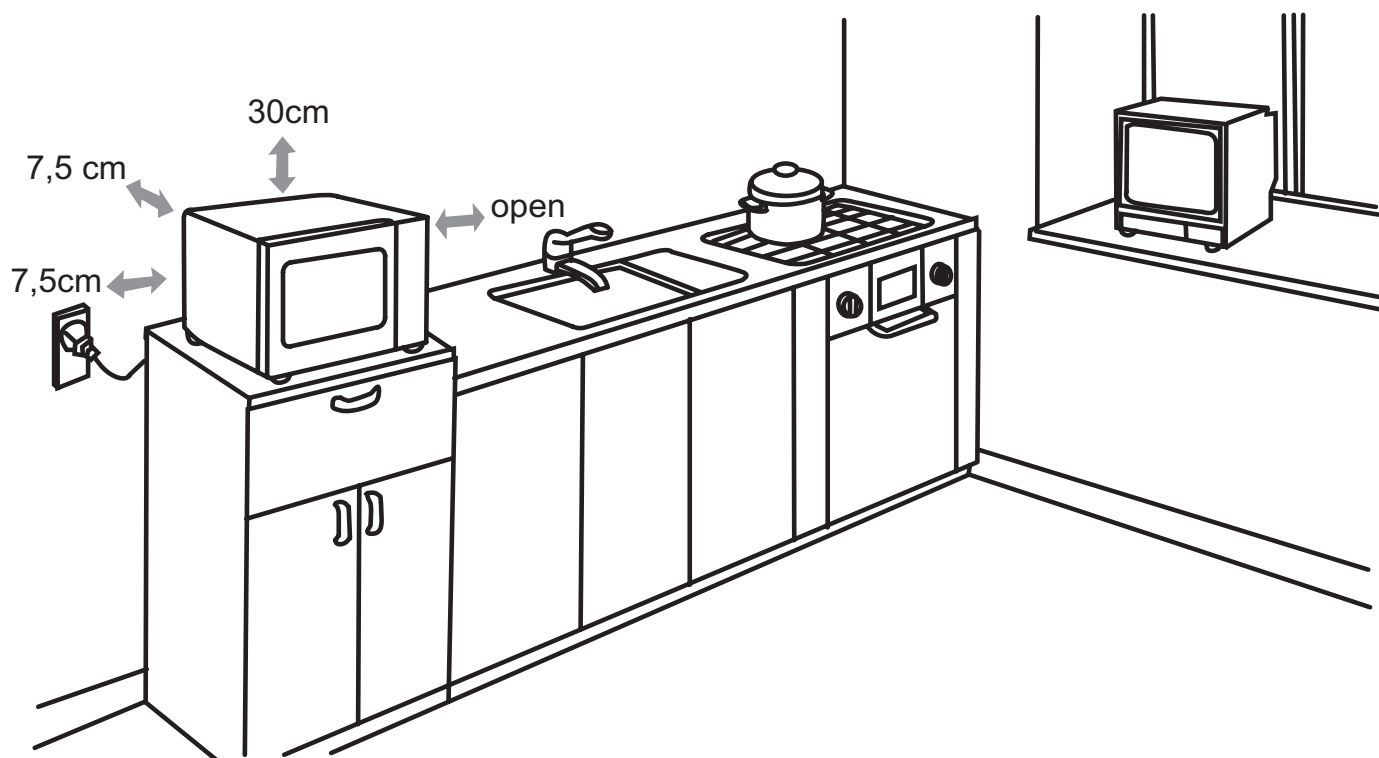
1. Das Gerät ist ausschließlich für den Einsatz im Haushalt bestimmt.
2. Das Gerät darf nur nach dem vorher erfolgten Einbau im Küchenschrank benutzt werden*.
3. Die Hinweise zur Montage im Küchenschrank entnehmen Sie dem "Montageanleitung".
4. Das Gerät sollte in einem Küchenschrank mit einer Breite von 60 cm und in einer Höhe von 85 cm über dem Küchenboden installiert werden*.

Die Gerätefüße dürfen nicht abgenommen werden*.

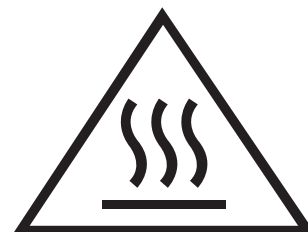
Die Lufterinlass- und -auslassöffnungen können Schäden der Mikrowelle verursachen. Stellen Sie das Gerät möglichst weit entfernt von Radio- und Fernsehgeräten auf. Der Betrieb der Mikrowelle kann Störungen des Radio- oder Fernsehempfangs hervorrufen.

2. Stecken Sie den Stecker des Gerätes in die Standard-Haushaltssteckdose. Achten Sie darauf, dass Spannung und Frequenz mit den auf dem Typenschild angegebenen Daten übereinstimmen.

WARNUNG: Installieren Sie das Gerät nicht über dem Kochfeld oder einem anderen wärmeerzeugenden Gerät. Sollte eine solche Installation erfolgen, kann dies zu Schäden und zum Verlust der Garantierechte führen.

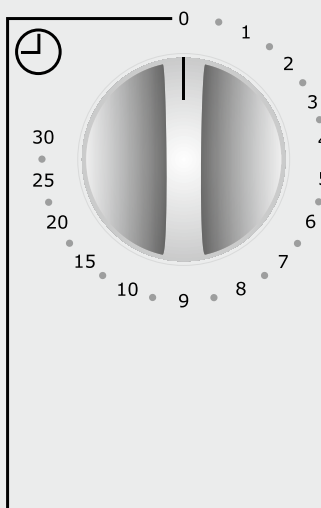
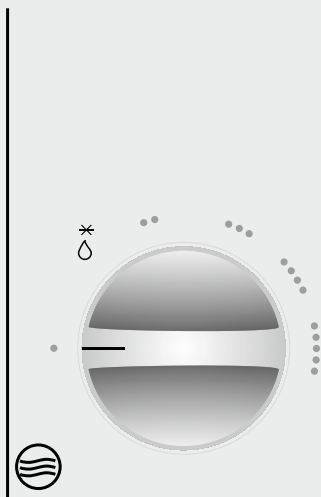


**Die zugänglichen
Flächen können beim
Betrieb heiß sein.**



* Gilt für die Einbaugeräte

Bedienfeld und seine Elemente

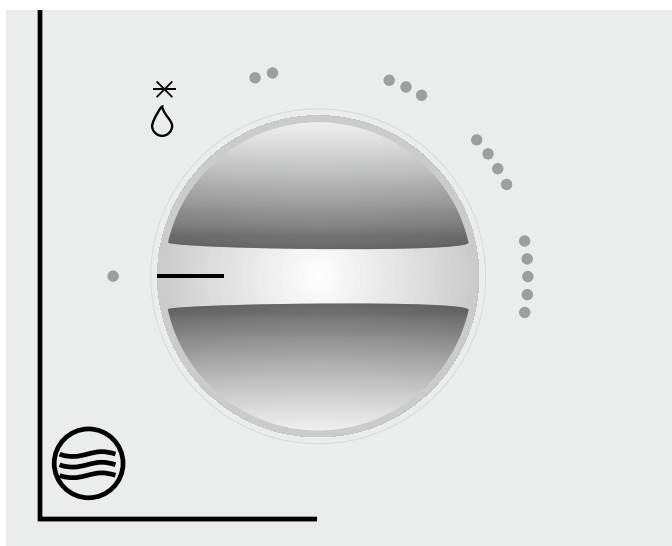


Das Bedienfeld besteht aus zwei Reglern zur Leistungs- bzw. Zeitregelung.

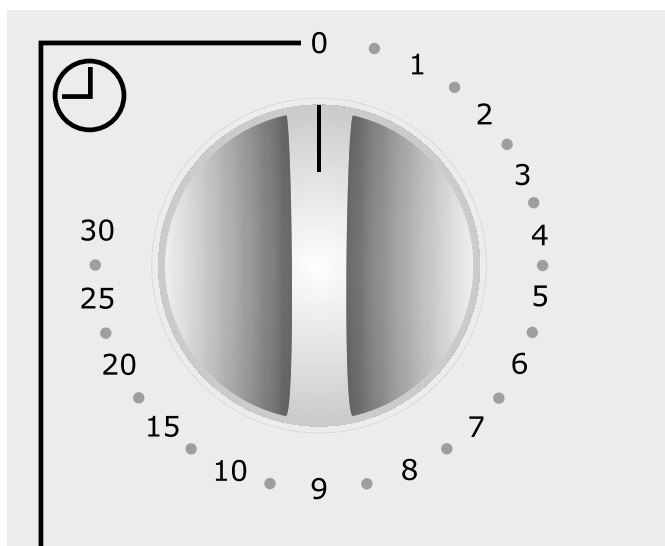
1. Zur Leistungseinstellung drehen Sie den Regler auf die gewünschte Leistung.
2. Zur Zeiteinstellung drehen Sie den Regler auf die gewünschte Zeit (max. 30 Min.).
3. Nach der Leistungs- und Zeiteinstellung beginnt die Mikrowelle automatisch den Betrieb.
4. Nach Ablauf der einprogrammierten Zeit ertönt ein Signal und die Mikrowelle stoppt.
5. Ist die Mikrowelle nicht in Betrieb, stellen Sie die Zeiteinstellung auf „0“.

Position	MW-Leistung	Anwendung
●	17%	Eiscreme schmelzen
* ♻️	40%	Auftauen
● ●	48%	Suppe, Eintopf, Butter schmelzen
● ● ●	66%	Eintopf, Fisch
● ● ● ●	85%	Reis, Fisch, Hühnchen, Hackfleisch
● ● ● ● ●	100%	Aufwärmen, Milch oder Wasser kochen, Gemüse, Getränke

Um die Mikrowelle in Betrieb zu setzen, stellen Sie:



den Leistungsregler auf die gewünschte Leistung.



Dann stellen Sie mit dem Zeitregler die benötigte Zeit ein.

ACHTUNG! Die Mikrowelle schaltet sich direkt nach der Zeiteinstellung ein. Bei einer Betriebszeit von weniger als 2 Minuten drehen Sie den Regler zunächst auf einen höheren Wert und stellen ihn dann zurück. Bevor Sie Lebensmittel in die Mikrowelle legen, vergewissern Sie sich, dass die Zeitregelung auf "0" gestellt ist. Benutzen Sie das Gerät nicht ohne Lebensmittel, da dies zu einer Überhitzung des Magnetrons führen kann. (Das Magnetron erzeugt elektromagnetische Strahlung im Mikrowellenbereich.)

Kochen/Erwärmen – praktische Hinweise

- Rotes Fleisch und hartes Gemüse sollte an den Rand des Drehtellers gelegt werden. Weißes Fleisch, Geflügel, Fisch und weiches Gemüse sollten in die Tellermitte gelegt werden (Kochprozess am Rand ist intensiver).
- Abgedeckte Gerichte trocknen nicht so schnell aus;
- Für die Zubereitung in der Mikrowelle wird wenig Fett benötigt- wichtig für gesunde Ernährung!
- Verwenden Sie kein Metallgeschirr oder Geschirr mit Gold- oder Silberrand bzw. Metalldekor (Funkenbildung!, keine Mikrowellendurchdringung)
- Je höher der Wassergehalt der Speisen, desto kürzer die Garzeit.
- Beachten Sie die Phase des „Nachgarens“, lassen Sie die Gerichte nach dem Garen 1-2 Minuten zugedeckt ruhen.

BESEITIGUNG VON FEHLERN

DE

Die Mikrowelle verursacht Störungen beim Fernsehempfang.	Es kann zu Störungen des Radio- bzw. Fernsehempfangs kommen, wenn die Mikrowelle betrieben wird. Eine ähnliche Erscheinung kommt auch im Falle kleinerer Haushaltsgeräte wie Mixer, Staubsauger und Ventilatoren vor. Es ist eine normale Erscheinung.
Die Mikrowelle leuchtet schwach.	Beim Kochen mit niedriger Leistung kann das Licht schwächer werden. Es ist eine normale Erscheinung.
Der Dampf sammelt sich an der Tür, heiße Luft tritt aus den Entlüftungsöffnungen aus.	Beim Garen kann Dampf entweichen. Die größere Menge entweicht über Entlüftungsöffnungen. Eine gewisse Menge kann sich aber an einer kühleren Stelle wie die Gerätetür ansammeln. Es ist eine normale Erscheinung.

Fehler	Mögliche Ursache	Beseitigung
Die Mikrowelle lässt sich nicht starten.	Das Netzkabel ist nicht richtig angeschlossen.	Den Stecker aus der Steckdose ziehen und nach 10 Sekunden wieder stecken.
	Sicherung durchgebrannt oder Sicherheitsschalter hat reagiert.	Die Sicherung austauschen oder den Schalter anschalten (Reparatur nur durch den Servicedienst)
	Problem mit der Steckdose	Die Steckdose mit anderen elektrischen Geräten prüfen.
Die Mikrowelle wärmt nicht.	Die Tür ist nicht richtig geschlossen.	Die Tür gut schließen.
Das Drehgestell macht Lärm beim Betrieb der Mikrowelle.	Der Drehring oder Mikrowellenboden ist verschmutzt.	Siehe: "Wartung der Mikrowelle"

REINIGUNG

Vergewissern Sie sich vor der Reinigung, dass die Mikrowelle vom Stromnetz getrennt ist.

- a) Nach Gebrauch reinigen Sie den Garraum der Mikrowelle mit einem leicht nassen Tuch.
- b) Reinigen Sie die Zubehörteile wie üblich mit Wasser mit etwas Spülmittel.
- c) Reinigen Sie den Türrahmen, Türdichtungen und andere nahe liegende Teile vorsichtig mit einem weichen Tuch. Für die Reinigung der Türoberfläche und der Mikrowelle verwenden Sie nur milde, nicht abrasive Seifen oder Reinigungsmittel, die mit Schwamm oder einem weichem Tuch aufzutragen sind.

Bei der Reinigung der Gastür verwenden Sie weder scharfe Schleifmittel noch scharfe Metallreiniger, denn dies kann zu Rissen auf der Oberfläche und Schäden der Glasscheibe führen.

Bei der Reinigung des Garraums sollte man folgenderweise vorgehen: Geben eine halbe Zitrone in die Schüssel, gießen Sie 300 ml Wasser dazu und schalten Sie die Garfunktion bei maximaler Leistung 100% für 10 Minuten ein.

Nach der Reinigung trennen Sie die Mikrowelle vom Netz und wischen Sie den Garraum mit einem weichen, trockenen Tuch.

Garantie


Garantieleistungen laut Garantieschein.

Der Hersteller übernimmt keine Haftung für Schäden, die durch einen unsachgemäßen Betrieb des Produktes entstehen.

Erklärung des Herstellers

Der Hersteller erklärt hiermit, dass das Gerät die grundlegenden Anforderungen erfüllt, die in den nachfolgend genannten Europäischen Richtlinien angeführt werden:

- Niederspannungsrichtlinie - **2006/95/EG**,
- Richtlinie über Elektromagnetische Verträglichkeit - **2004/108/EG**,
- *Ökodesign-Richtlinie* **2009/125/EG**,

und dass das Erzeugnis deshalb mit dem -Zeichen gekennzeichnet und für das Gerät eine Übereinstimmungserklärung ausgestellt wurde, die den Marktaufsichtsorganen zur Verfügung gestellt wurde.





IO-MWS-0198
(02.2016)

Andere ManualsLib-Projekte



www.manualslib.com



www.manualslib.de



www.manualslib.es



www.manualslib.fr



www.manualslib.nl



www.manualslib.mx



www.manualslib.tech 30+ Sprachen